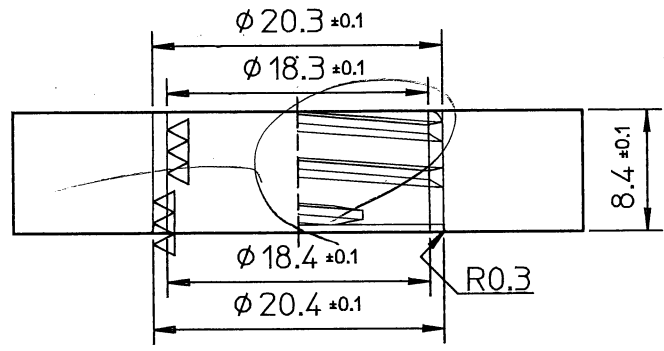
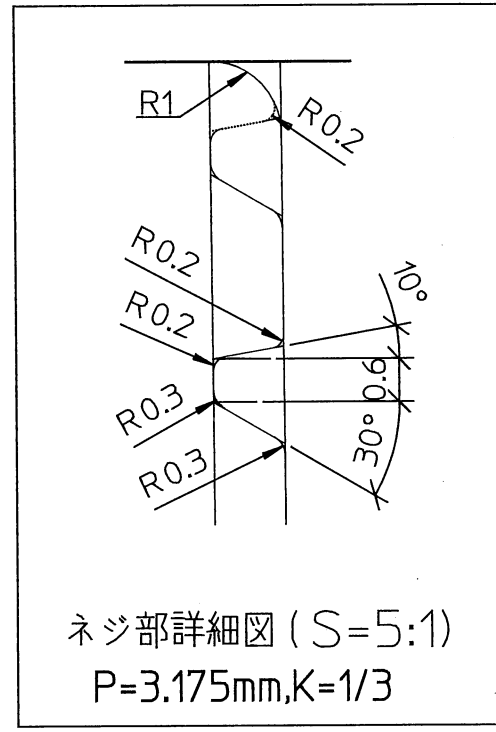
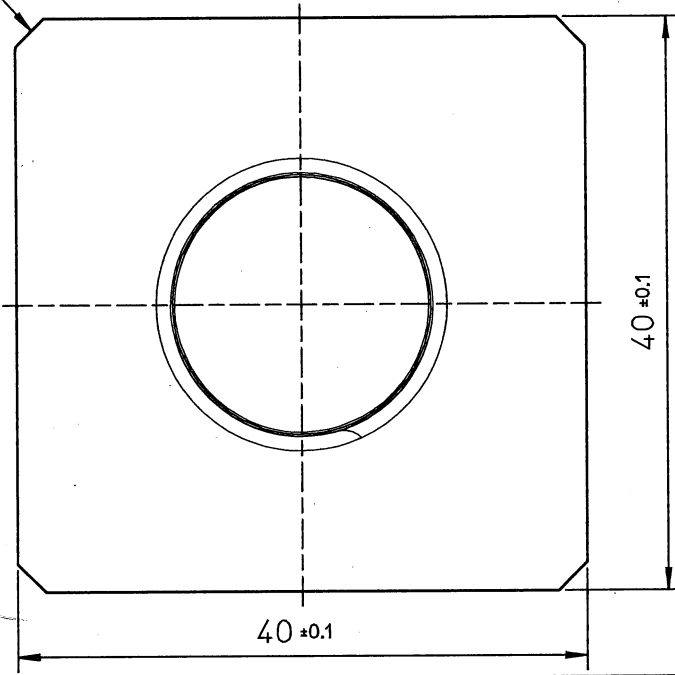


1 2 3 4 5 6

仕上 $\nabla(\nabla\nabla)$ 面取 鋭角部バリ取り 構造 注意



4-C2



ネジ部詳細図 (S=5:1)
P=3.175mm, K=1/3

PF図番: M-6406
CAP図番: X-1444a

SUS303でも可

Handwritten notes and signatures:
2個
5個
10個
327の
A1

A1			
修正	氏名	日付	
設	中山 弘章	製	中山 弘章
計	2024/12/03	図	2024/12/03
修		検	
正		図	
		承	
		認	

CAP治具

尺	2:1	数量	品番	組立図名	組立図No	機械名
質	SUS304	処理		備考	33 DE0-39637	