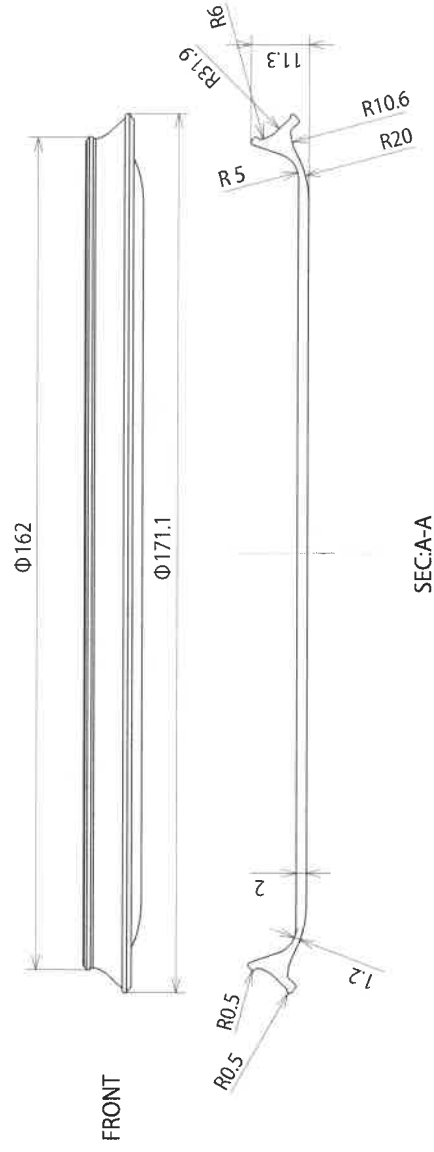
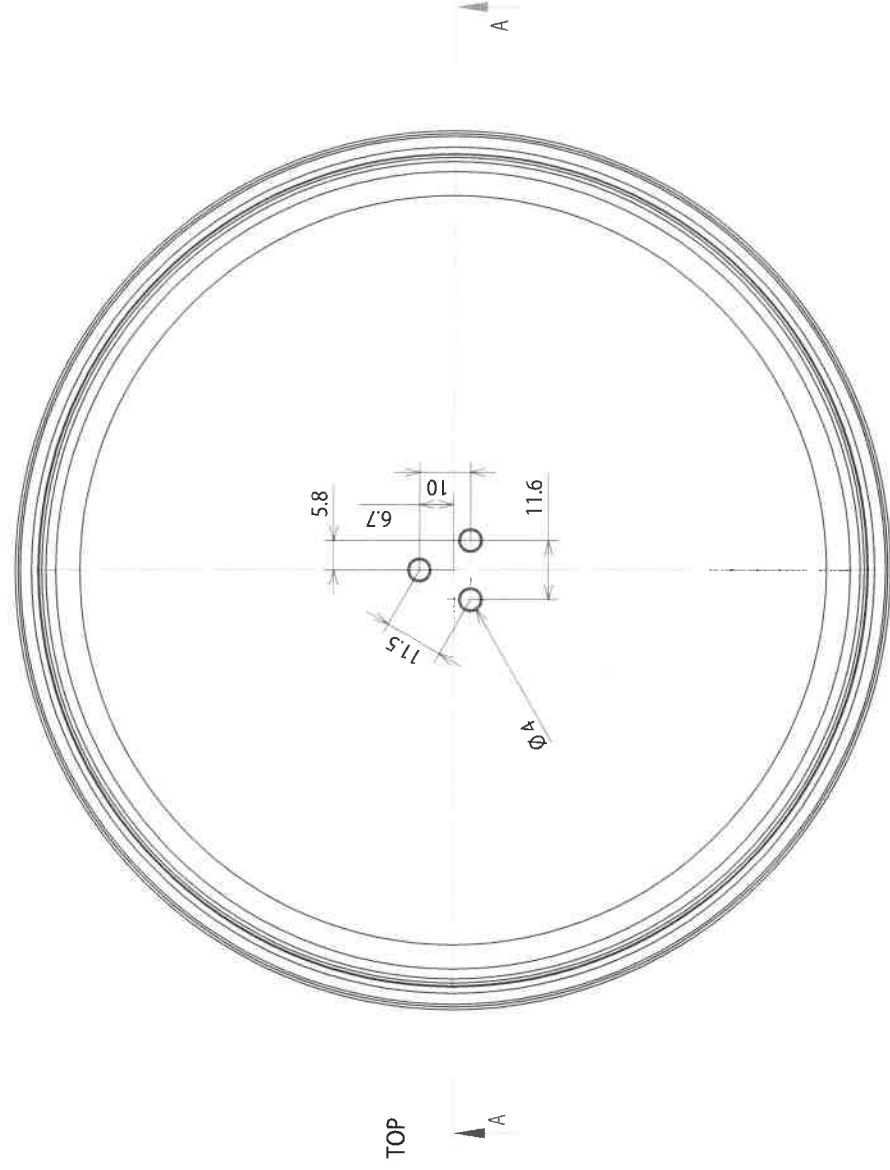


241030 金属皿 旋盤削りだし A3 Printing S=1:1

•銅と真鍮にて

1個試作/5個/10個 制作した場合の見積り



大阪市生野区巽西3丁目18-22
有限会社 林裝飾工芸
〒544-0012 電話 (06)6752-8103
FAX (06)6752-8252