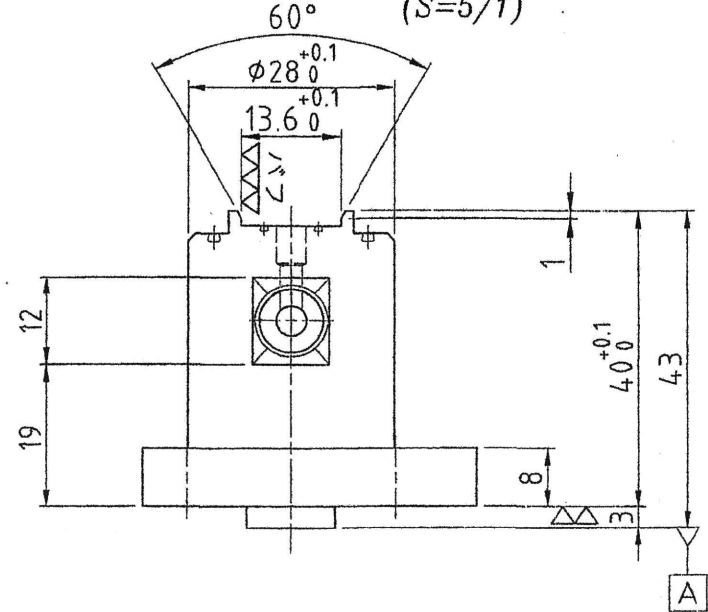
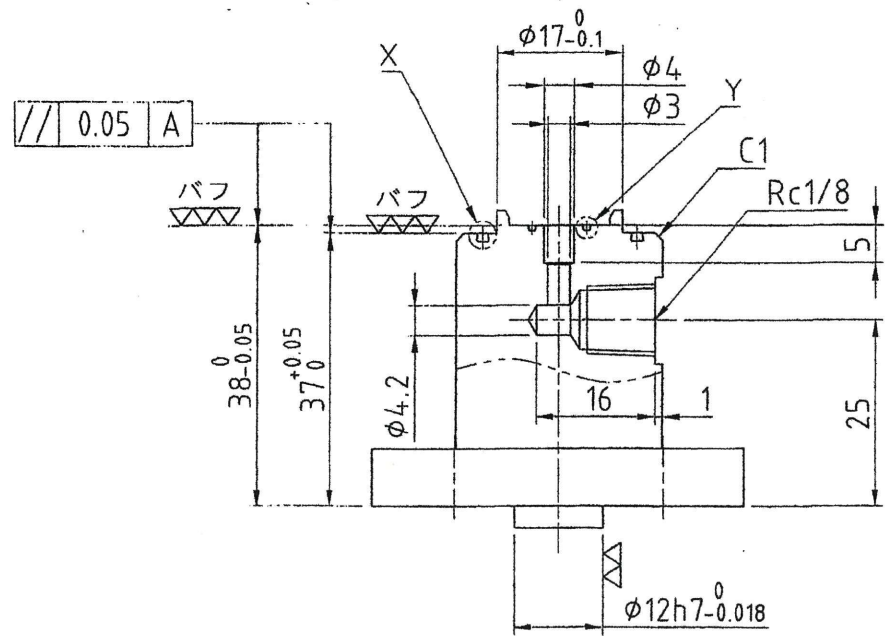
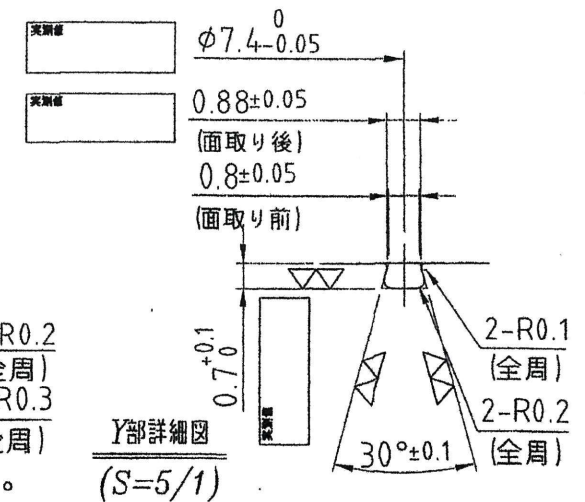
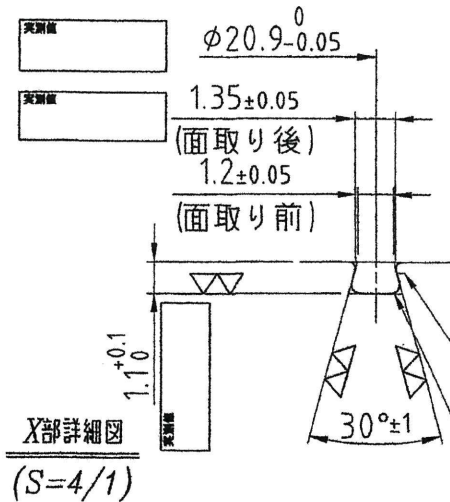
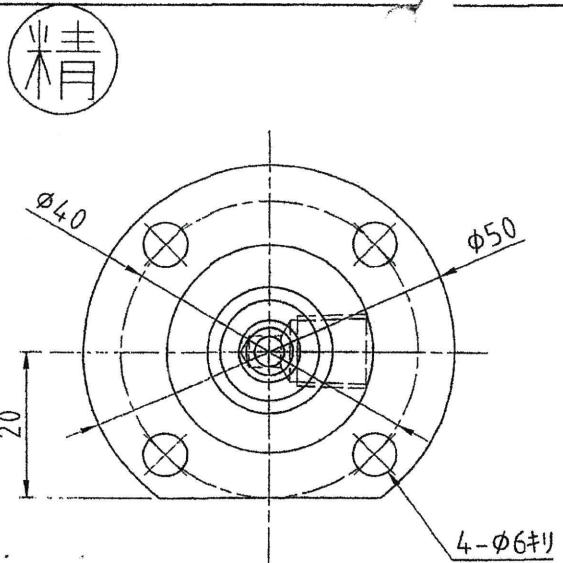


測定日	
Measurement date	
測定機	
Measuring machine	
測定器	
measuring instruments	
温度 (°C)	
Temperature	
湿度 (%)	
Humidity	
物温 (°C)	
Material temperature	
測定場所	
measuring instruments	
測定者印	
the sign of measurer	

Accuracy measuring parts
 全数検査のこと
 Check for all parts
 測定値を記入後返却のこと
 Return document after filling in measured value



DATE	REVISIONS					SIGN
DIMENSION	L < 4	4 ≤ L < 16	16 ≤ L < 63	63 ≤ L < 250	250 ≤ L < 1000	HOLE PITCH
TOL.	±0.1	±0.2	±0.3	±0.5	±0.8	±0.2

加工後測定データ添付のこと
 指示なき各角はC0.3面取りのこと

NO FINISH MARK	MATERIAL	FINISH	H.TREATMENT	QTY
▽▽▽	SUS303	カナック	HRC ~	1
SCALE	MACHINE NAME	PART NAME		
1 / 1		ワーク受け		
	CHECKED	PLANNED	DRAWN	DRAWING NO.
A4				2805-13203