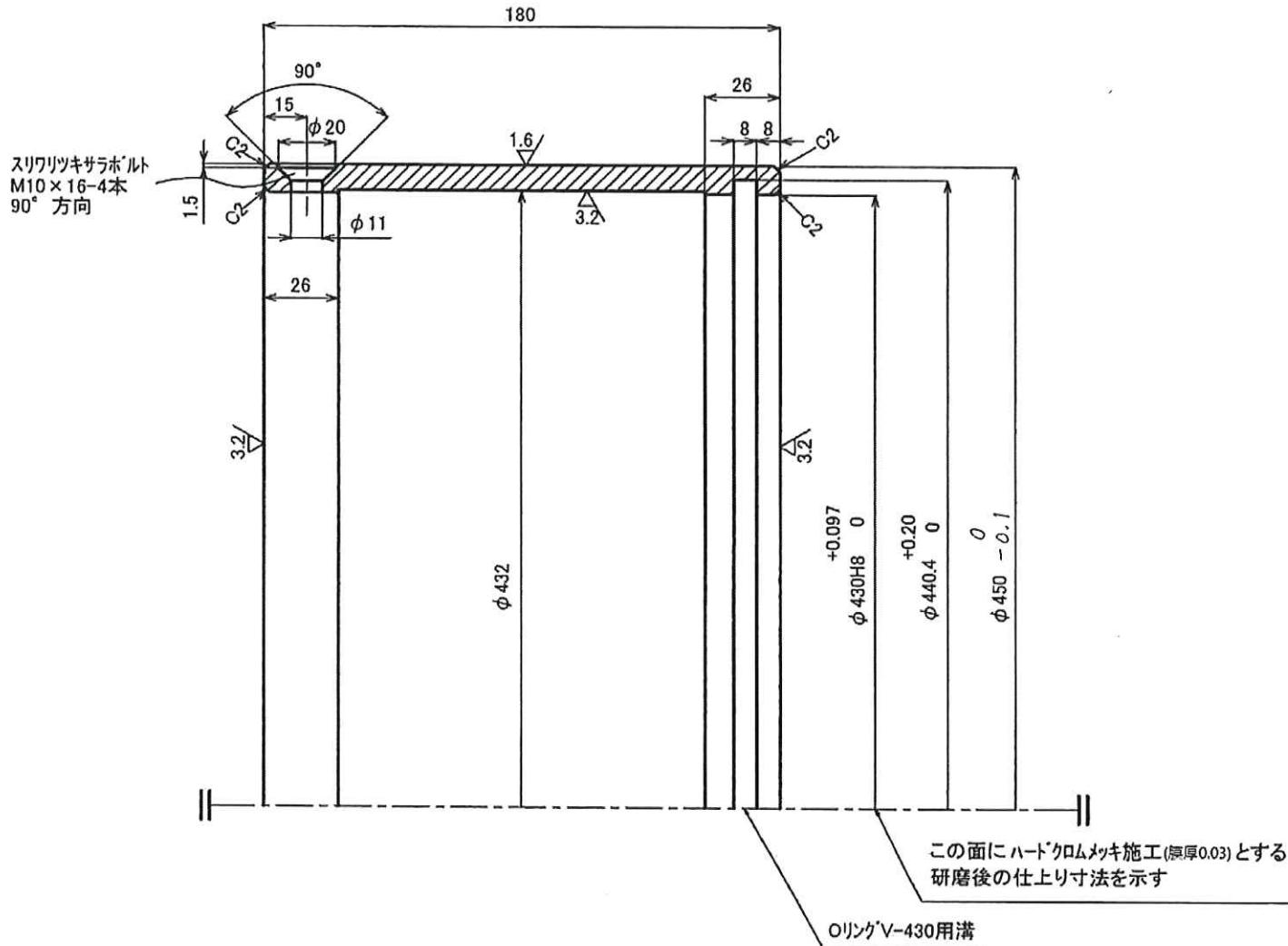


240119N1



材質：SUS304L

指示無き角部は糸面取りとする。

B-24AB-1 主軸スリーブ

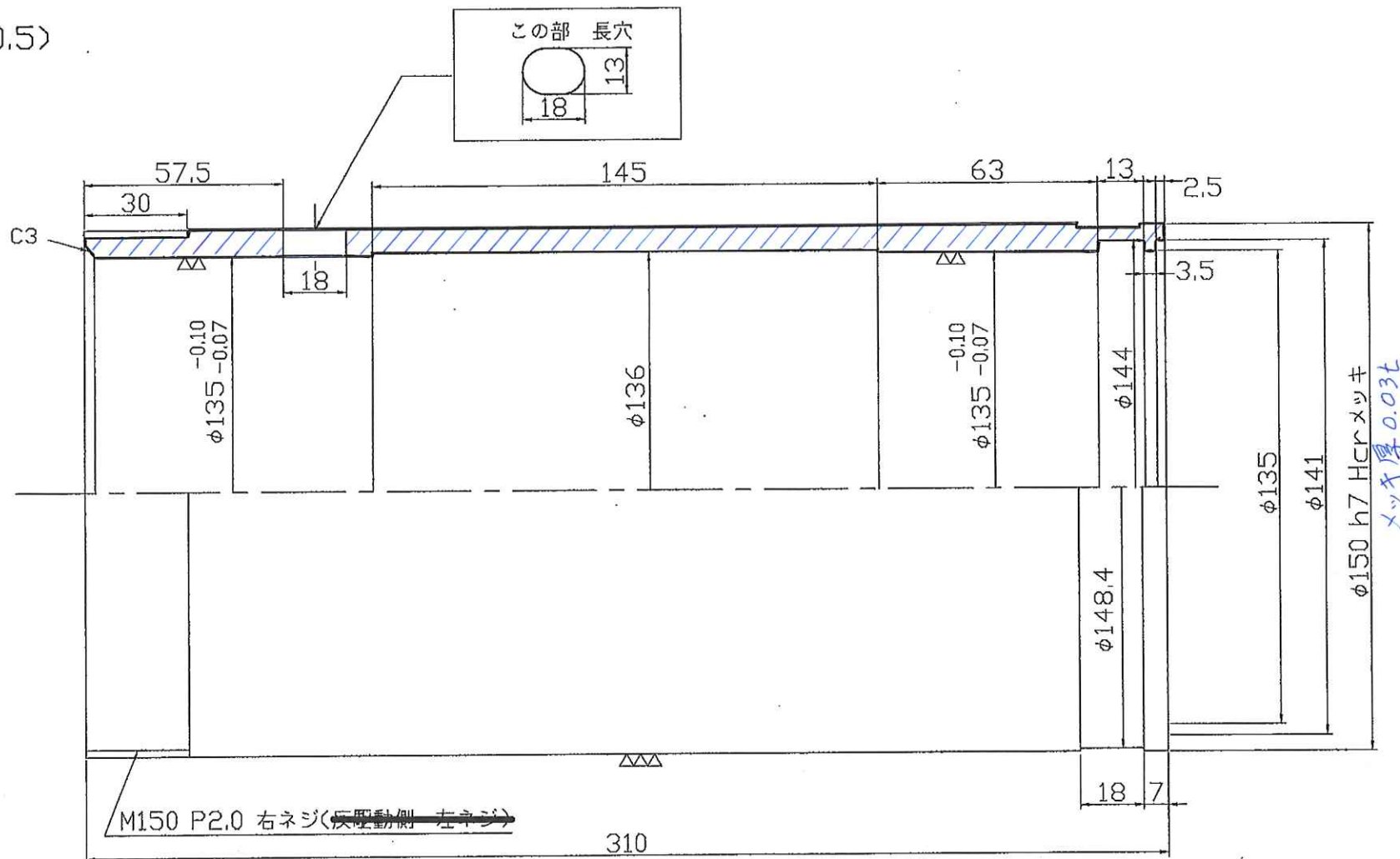
注番 240119N1	
個数 1	納期
お世話になります 御見積・ お願いします	

② ×1

谷 テック

240119N2

(▽, C0.5)



注番 240119N2

個数 2 納期

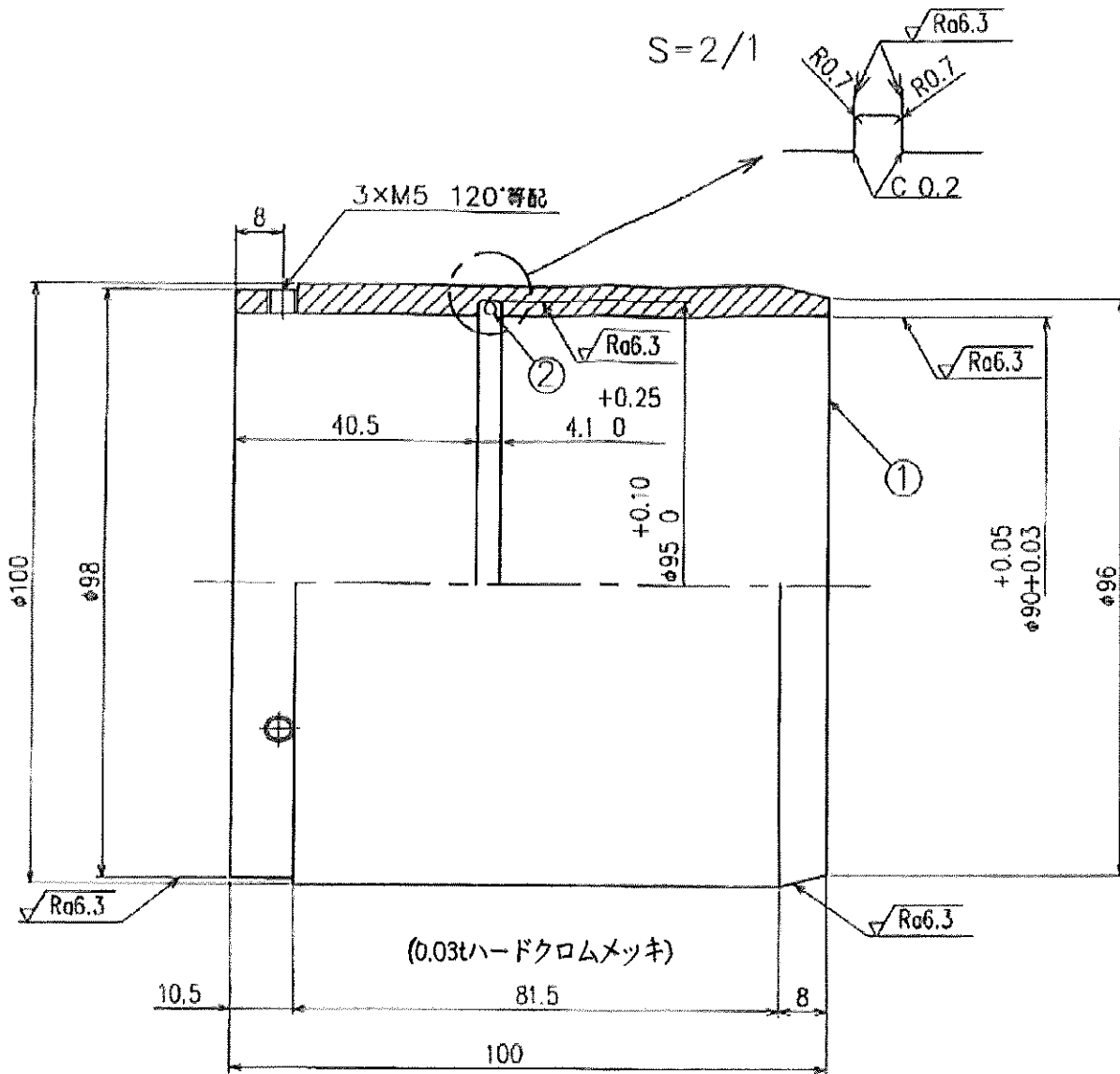
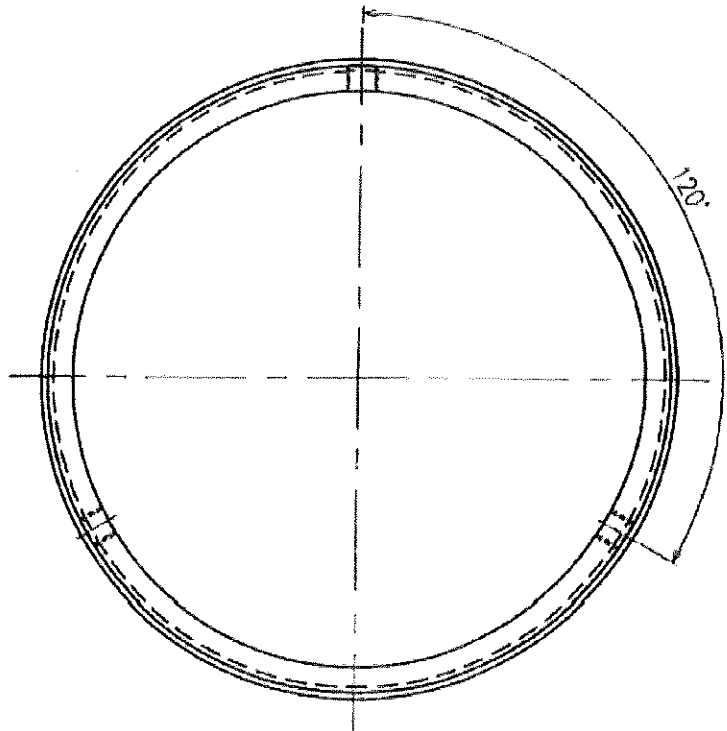
C-51 ナッシュポンプスリーブ  
 表面 Hcrメッキ ~~バリ仕上げ~~  
 材質 SUS304L

お世話になります  
 御見積 お願いします

谷テック

240119N3

√Ra12.5 (√Ra6.3)

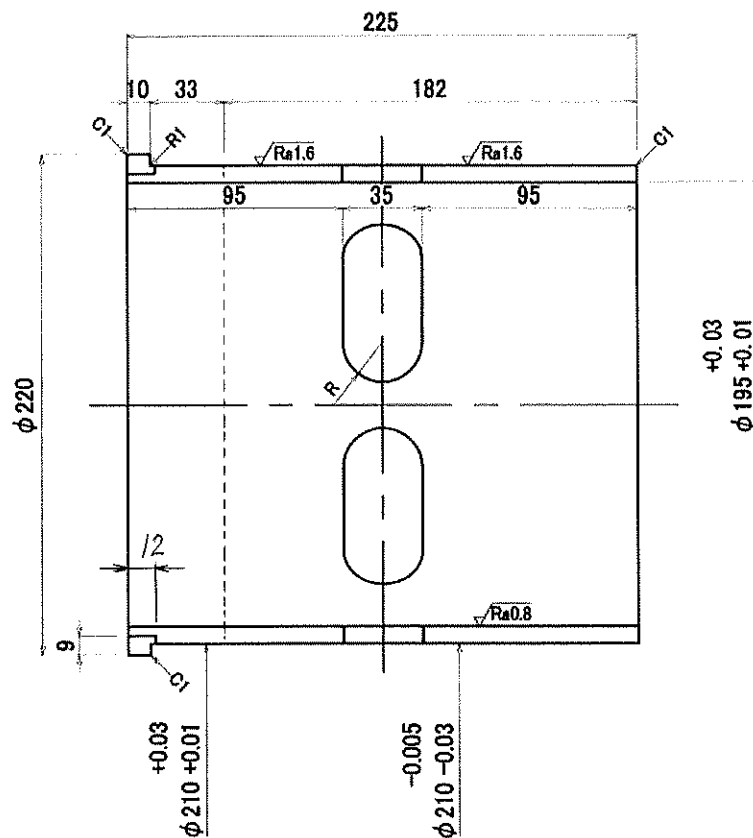
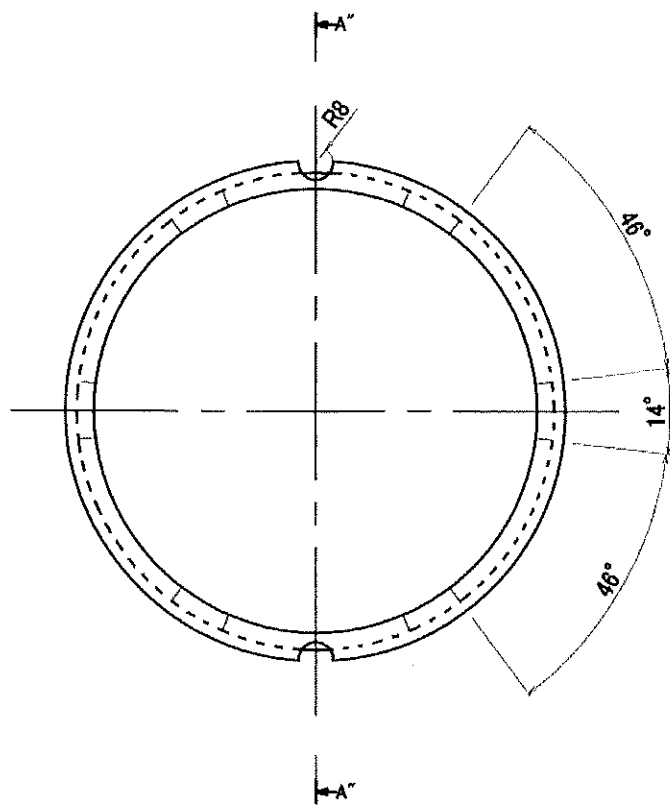


注番 240119N3	
個数 1	納期
お世話になります 御見積・お願いします	

谷テック

2	リング	G90	-
1	パイプ	φ105×t10	SUS304
番号	名称	寸法	材質

B-475 グランド部スリーブ



断面 A-A'

注記

1.指示なき角部は糸面取りの事。

2.材質:BC6

注番 240130N1	
個数 2	納期
お世話になります 御見積・製作・お願ひします	

谷テック

センター(P-6)主軸軸受