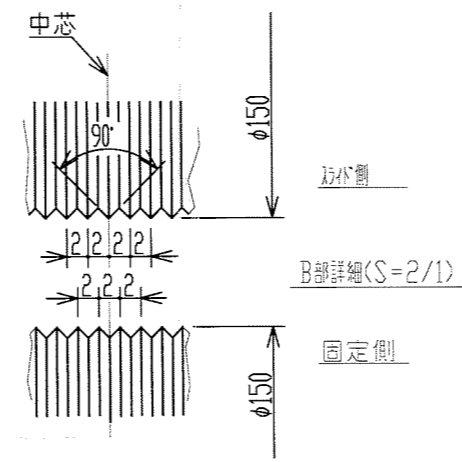
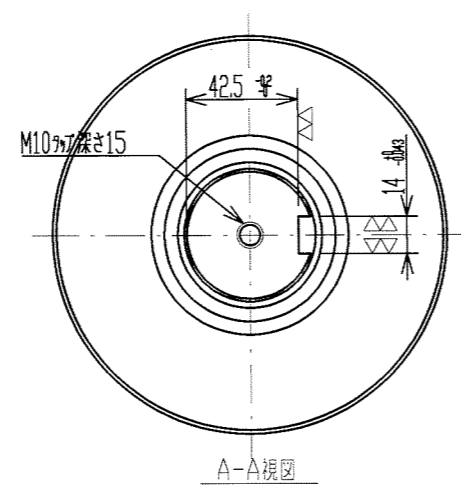
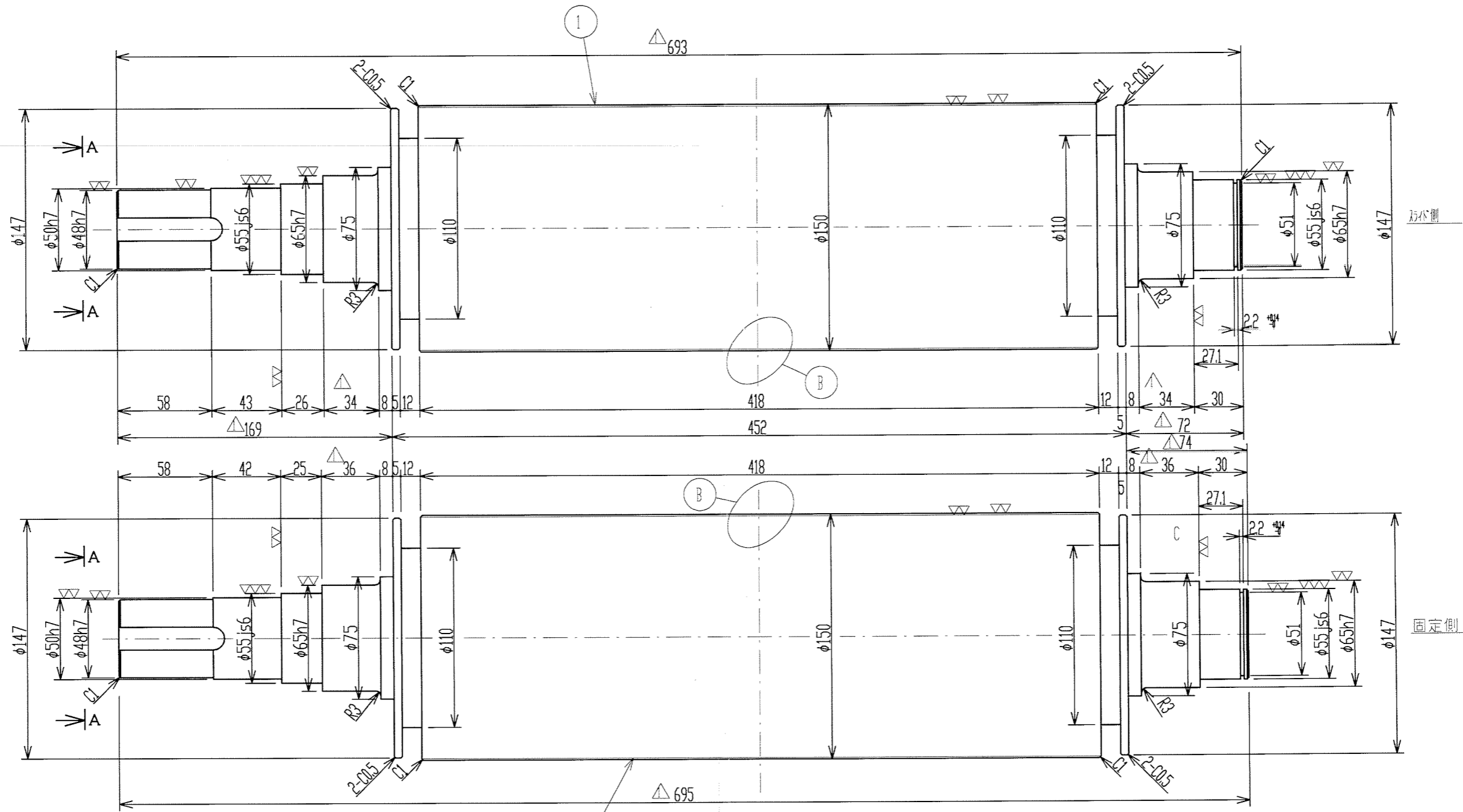


~(▽▽▽▽)

▽(▽▽▽▽)



材質給付  
↓  
φ155x700L 2本

HC-276

DWG NO. or TYPE	部品番号	NAME OF PART	品名	MATERIAL	材質	QTY	数量	DESCRIPTION	記
2	ローラー(固定側)			SR5(GAL-V4)		1			
1	ローラー(移動側)			SR5(GAL-V4)		1			
TITLE 名 称 R 整粒機 ローラー 下段用(一体形)								TYPE	
								SCALE	1/22/1
								JOB NO.	
APPROVED CHECKED DRAWN H.K.								PART NO.	SK01-025-5改
DATE 2008.3.4								REV SHEET NO.	

参考図番