

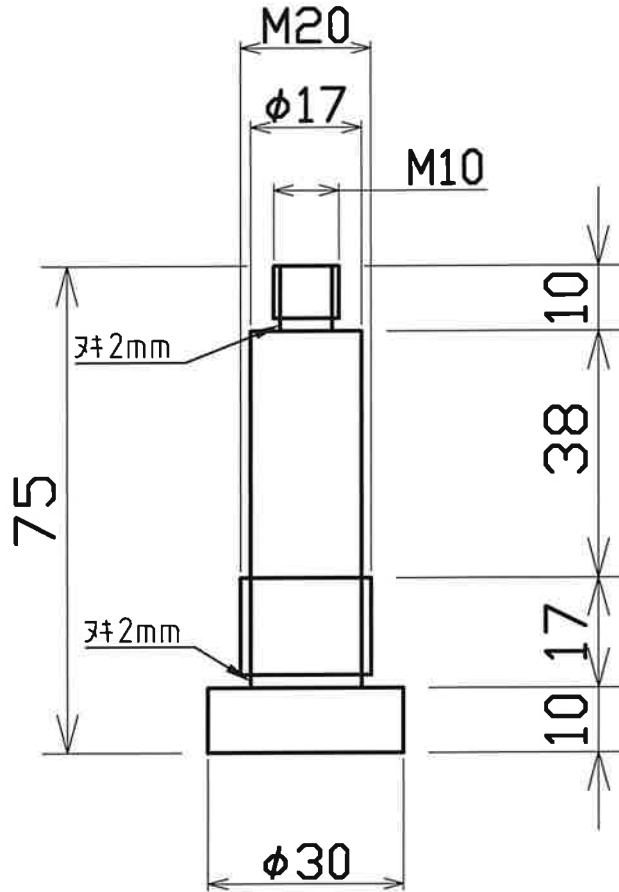
表面アラサ範囲

50-S 35-S 12-S 3-S 0.4-S

THIS DRAWING CONTAINS CONFIDENTIAL INFORMATION AND PROPRIETARY TO SELVAC CORPORATION. WHOLE OR IN PART, IT SHOULD NOT BE REPRODUCED, REFABRICATED OR DISCLOSED TO OTHERS WHO HAVE NO PERMISSION BY THE CONTRACT, WITHOUT PRIOR WRITTEN CONSENT OF SELVAC CORPORATION.

符号	年月日	訂	正	理	由	署名
△2						
△3						
△4						

バリ、キズ、打コン無き事



4ヶ

SUS304

5 9. 29

注記

1 バリ・カエリを除去する事。

2					
1	*		4個	SUS304	
No	名称	図番・規格	数量	材質	備考

1000をこえるものは1000増す毎に0.5を増す

普通寸法公差	
寸法区分	寸法表
1 ~ 16	±0.2
16 ~ 63	±0.3
63 ~ 250	±0.5
250 ~ 1000	±0.8

熱 処 理	表 面 処 理	部 名
-		架台スペーサー
承認検図設計製図尺度		HDP-H
入江	1/1	図 番
		CVDA-7122-01

株式会社 セルバック