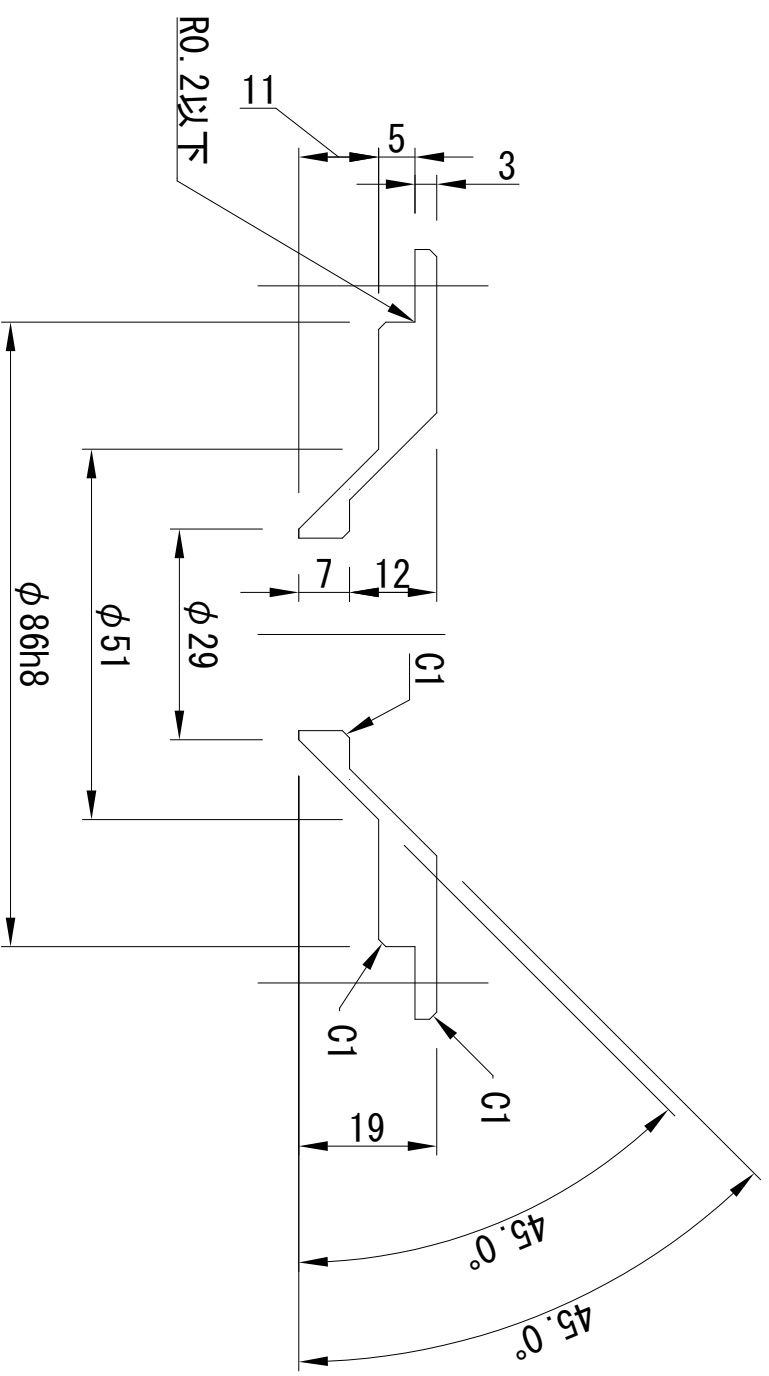
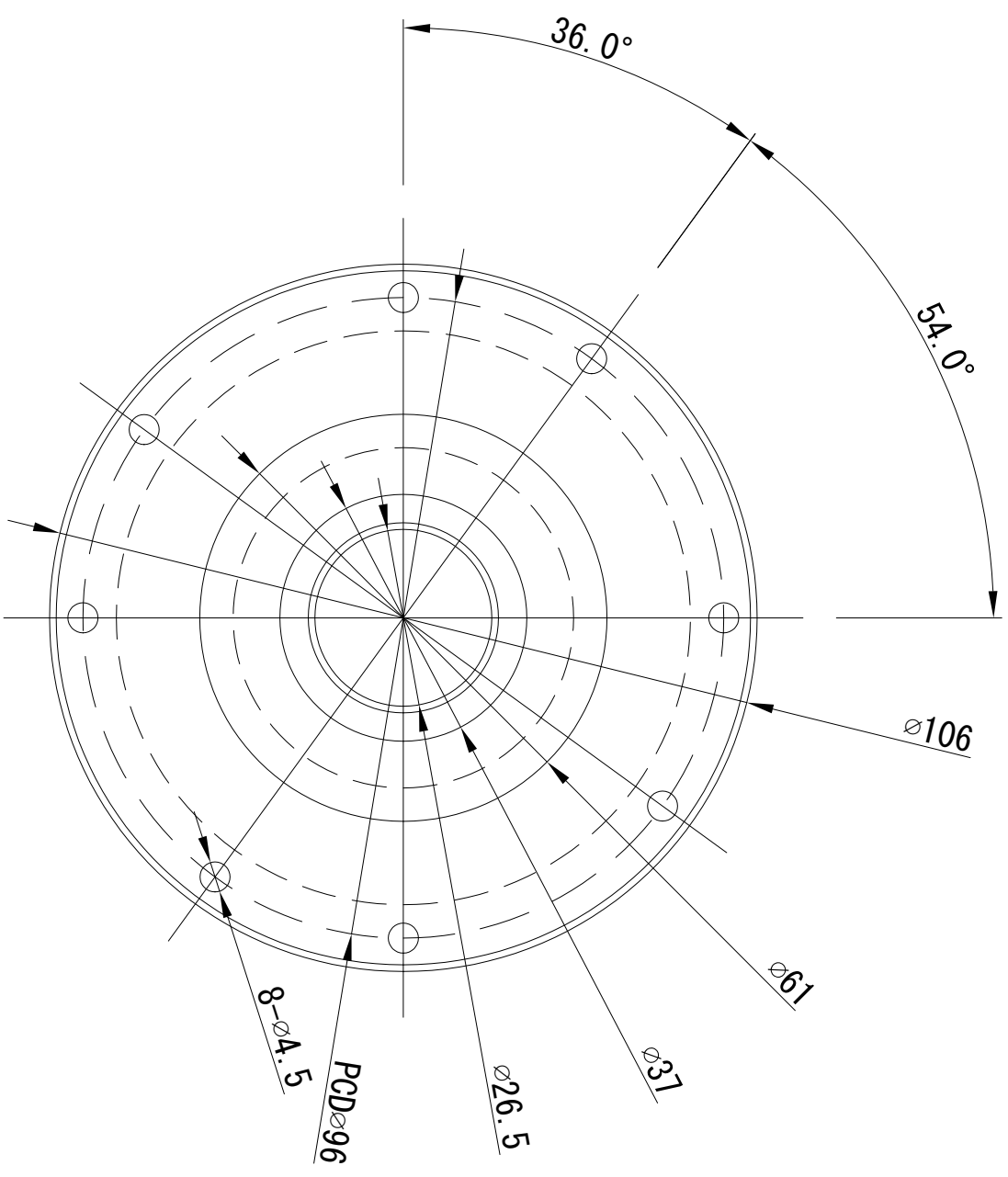
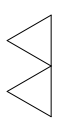
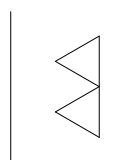
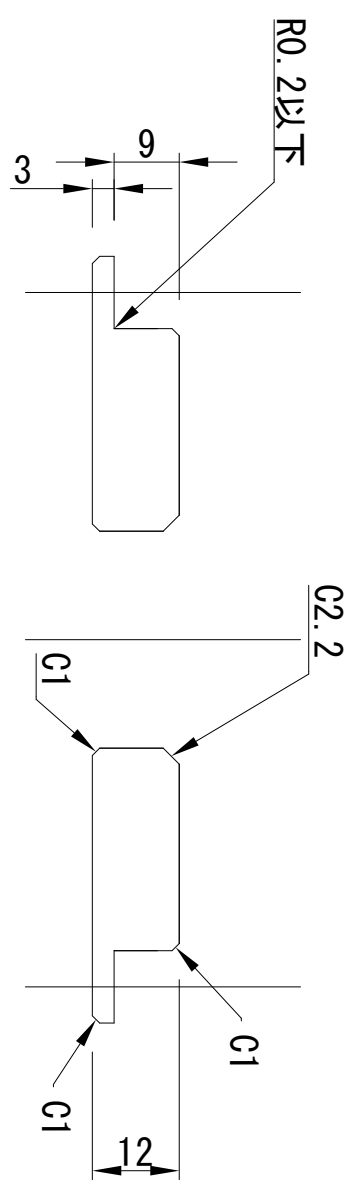
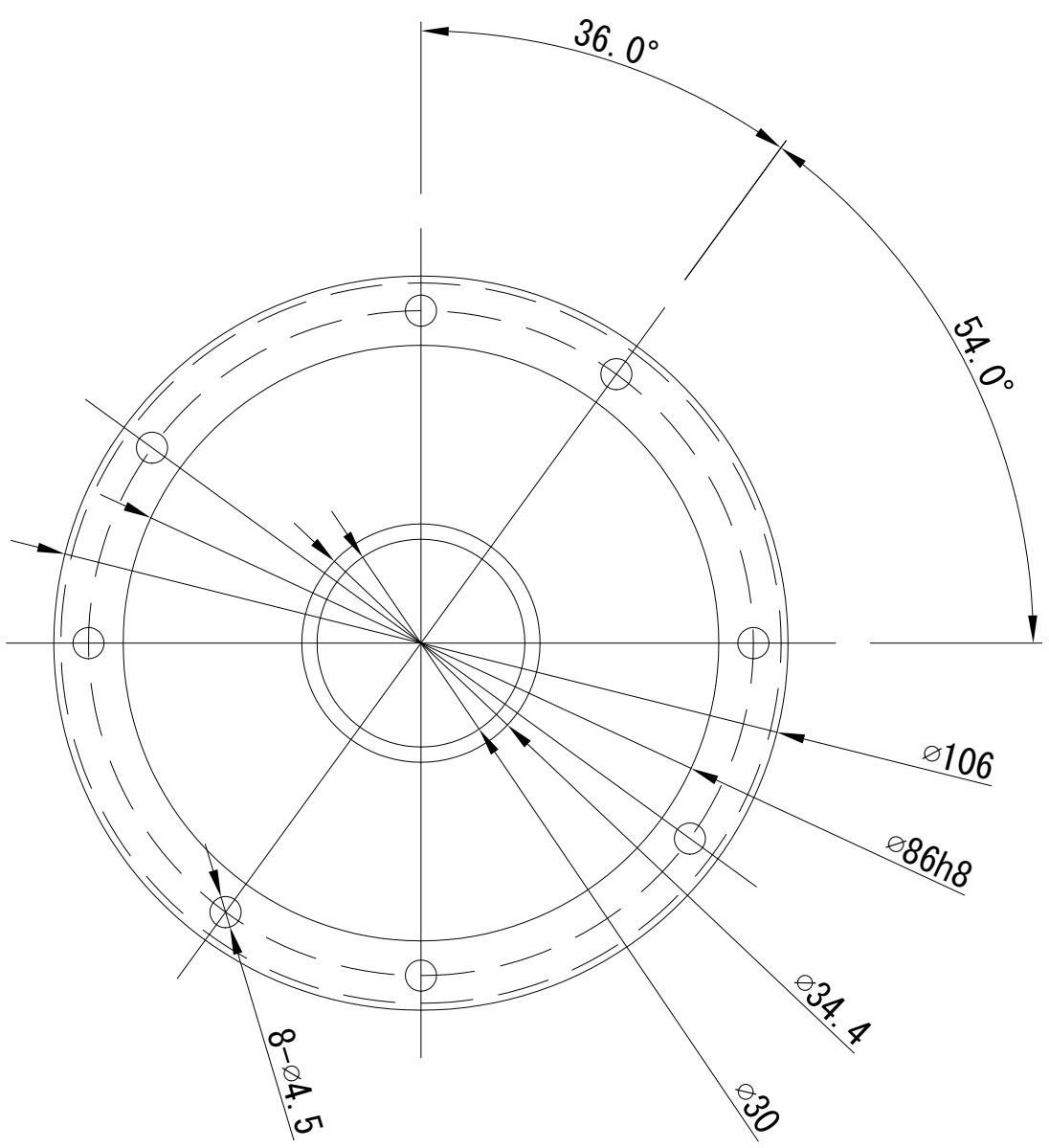


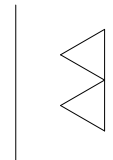
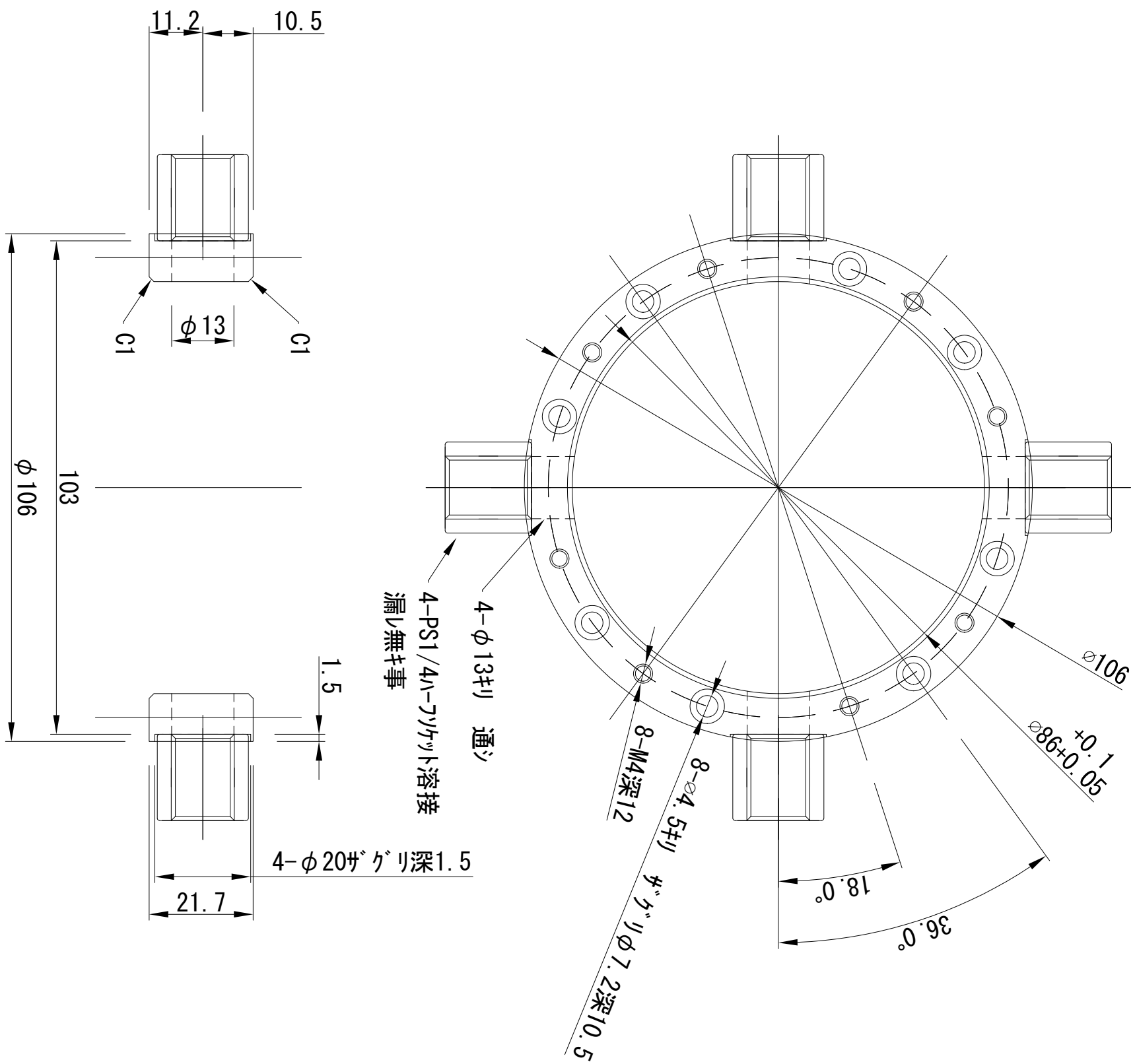
△1				
△2				
		品名	リングノズル計画図	
		図番	D01-01-00	
		製作数	1	
		用紙 : A3	縮尺 : 1/1	SUS304



△			
△			
	品名	上ノズル	
	図番	D01-01-01	
	製作数	1	
	用紙: A3	縮尺: 1/1	SUS304



△				
△				
		品名 図番	下ノズル D01-01-02	
		製作数	1	
		用紙 : A3	縮尺 : 1/1	SUS304



\triangle			
\triangle			
	品名 図番	中間リング D01-01-03	
	製作数	1	
	縮尺: 1/1		
	用紙: A3		
		SUS304	

