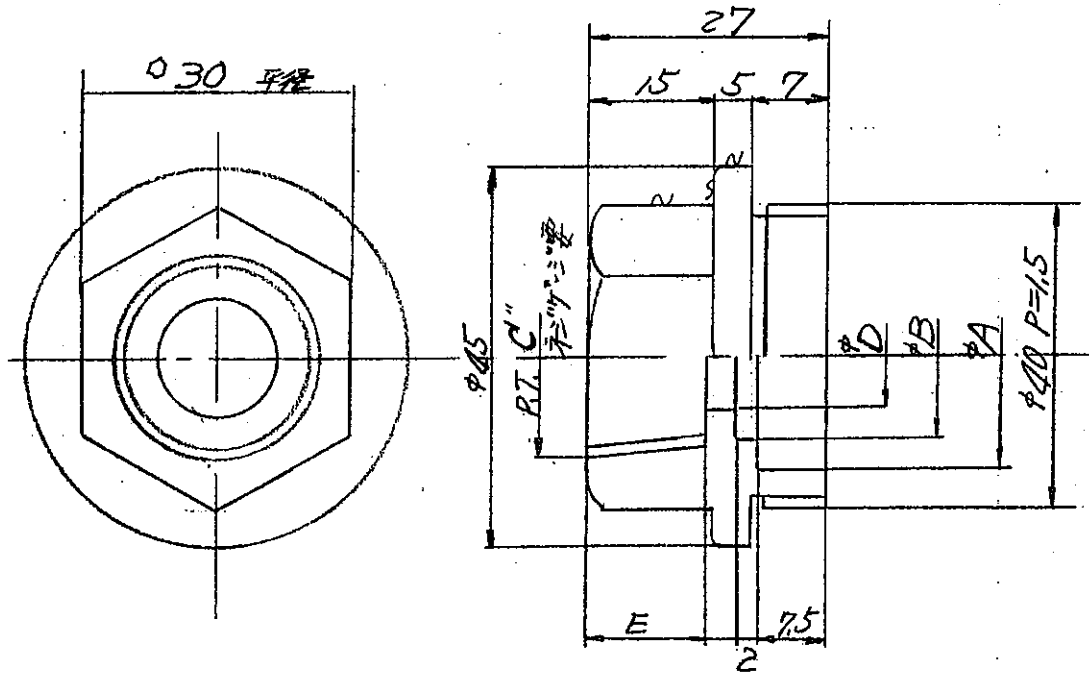


P5

見積依頼品

番号	部品名	材質	摘要	個数
1	フッティング	SCS13		50
2	フッティング	SUS304		50



呼	φA	φB	C"	φD	E	数量	5W 9時	10.20 ⁰⁰ 0時
5W	35	24	1/2	16	16			
10W	35	28	1/2	16	16			