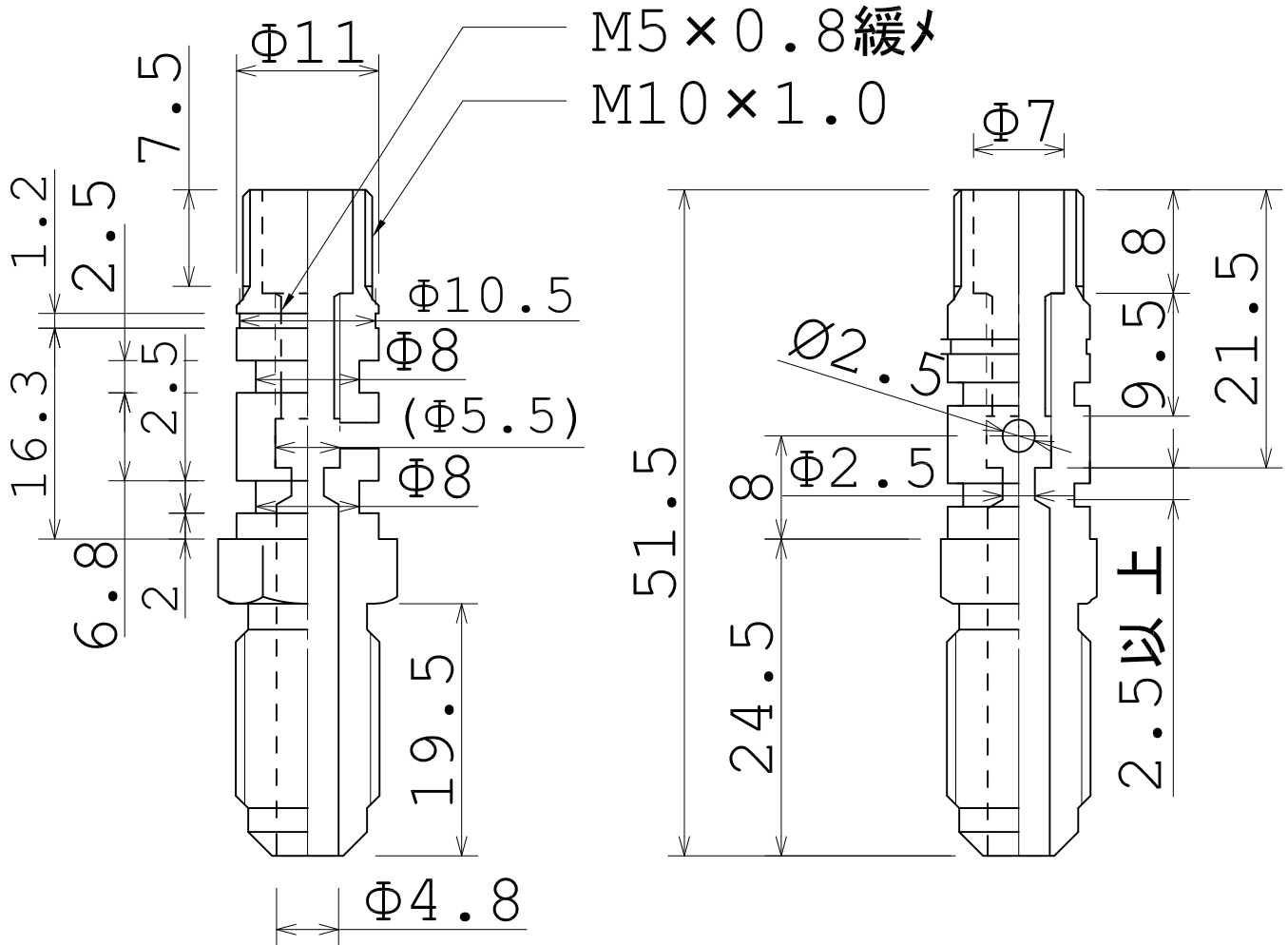
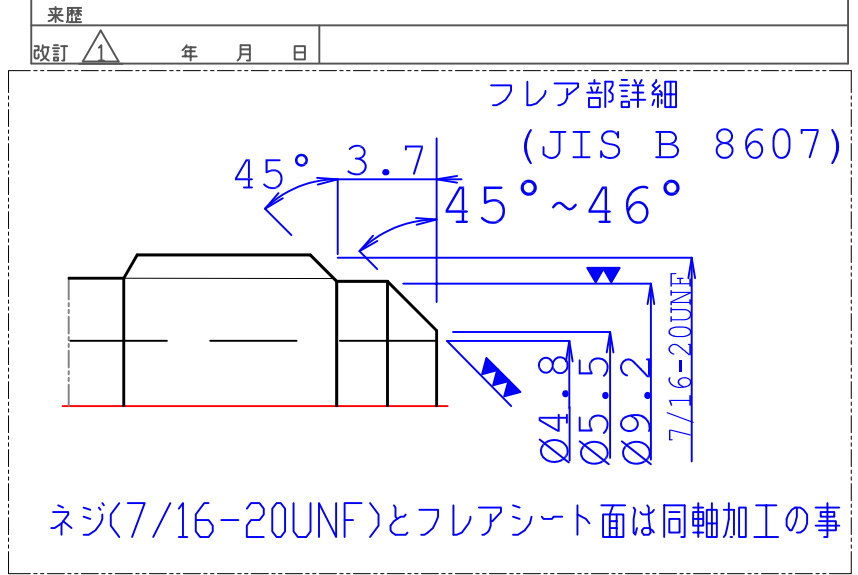
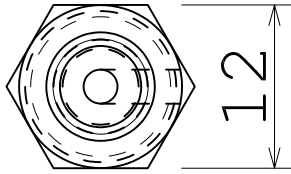


(仕様図) (提案図) (見積図) (製作図)

御中

- (○) 指定面を除き
  - (▽) 削り加工の指定なきコーナは全てR0.25の糸面取の事
  - (○) ねじの開始端は下径より1山分の面取を施し、はめ込み易くする事
  - (○) 0.5MPaの空気圧を加えたとき、漏れがない事
  - (○) 1.75MPaの水圧を加えたとき、破壊 漏れその他異常のない事
  - (○) 各ねじ軸線間の角度の狂いは、330の距離に対して 2以下の事
- (○) 指定なき部の削り加工寸法精度  
寸法の区分 (公差等級 14級)  
0.5以上 6以下 ±0.1  
6を超え 30以下 ±0.2  
30を超え 120以下 ±0.3

# ① 本体



P-8 2個

C型止め輪 軸用11 1個

1	ニードルバルブ本体	1	SUS304				
部番	部品名	個数	材質	処理	素材	規格	備考
設計	検図	年 月 日	尺度	品名	コード & 改訂番	部番 & 図略号	承認
鈴木 秀和		2023.02.13	9/16	アングルニードルバルブ 7/16 部品図1			客先コード