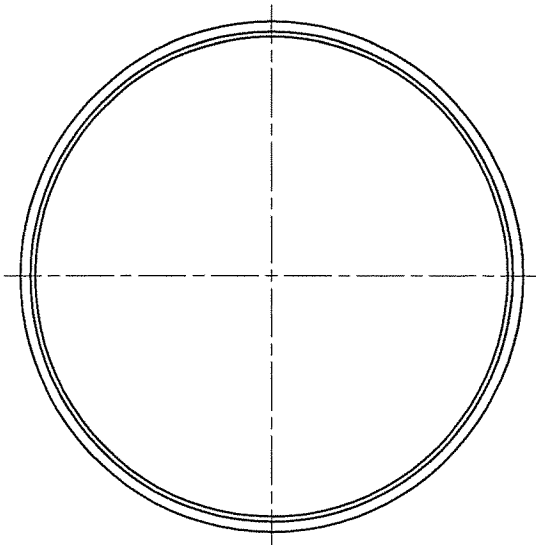
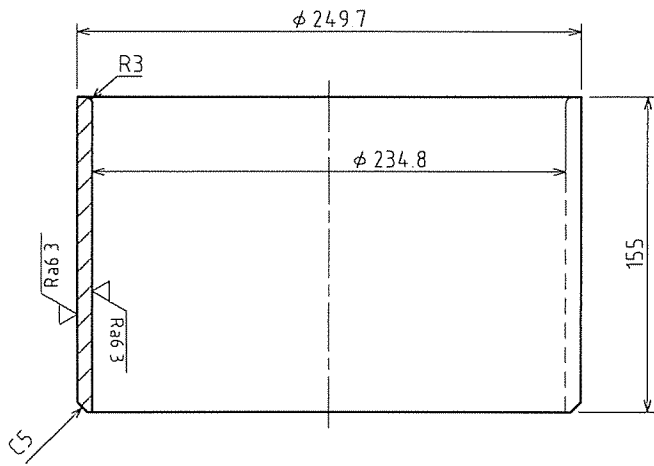


①Aデパルパ用
スリーブ
材質：SUS304

$\sqrt{Ra25}$ ($\sqrt{Ra6.3}$)



②Bデパルパ用
スリーブ
材質：SUS304

$\sqrt{Ra25}$ ($\sqrt{Ra6.3}$)

