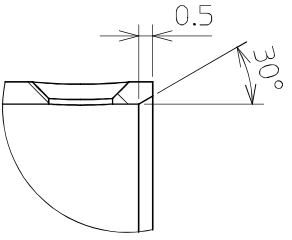
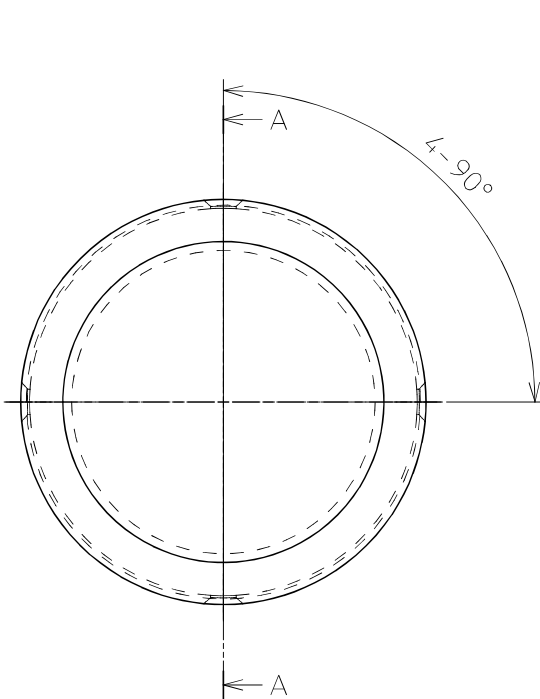
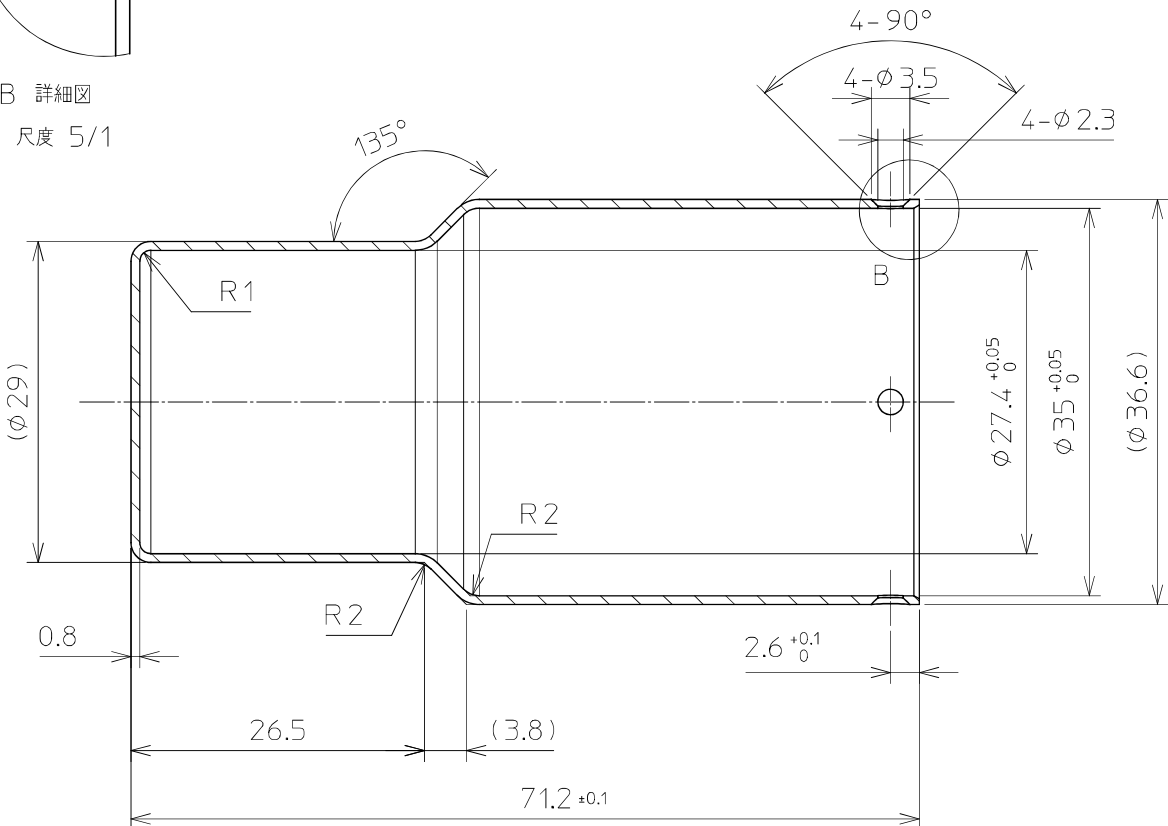


版	年月日	改版事由	年月日	訂正事由	担当	承認
I						
II						
III						



B 詳細図  
尺度 5/1



A-A 断面図

- 注1 指示無き角/Rは全て糸面取り/任意Rとする
- 注2 キズ、バリ無きこと
- 注3 表面処理がある場合は、処理後の寸法とする

~~注4 RoHS指令(2011/65/EU)に準拠とする~~

~~またRoHS指令(2015/863/EU)の追加要求に準拠とする~~

CONFIDENTIAL

この図面を許可無く複写、転写することを禁じます。NPM  
Copying of this drawing not permissible without NPM consent.

尺度 2/1	三角法	単位数 1	総個数	表面処理 仕上 規格 材質	名 称
承認 高林	検図 佐山	設計 菅原	製図 佐山	6.3 SUS316 ステンレス鋼	水中ドローン(試作) 耐圧ケースダミー(O1)
番	番	番	番	番	番
					TA1239-1-0200A