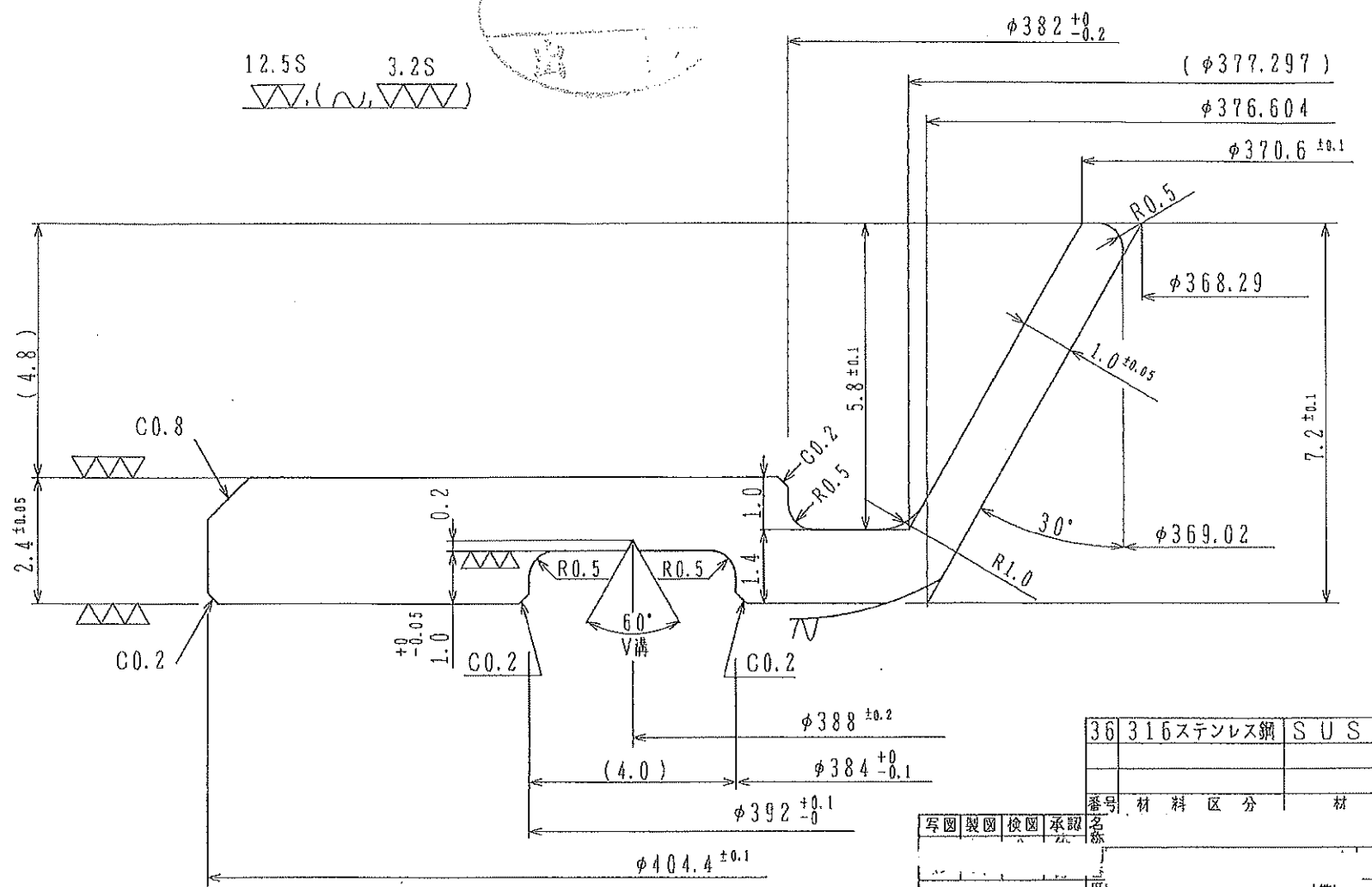


台形図

番号	訂	正	日付	承認

12.5S 3.2S



注記  
 1, 指示無き角部は糸面取り施工のこと。  
 2, プレス素材 DwgNo, B16-0769

36	316ステンレス鋼	SUS316	
番号	材料区分	材質	規格

写図	製図	検図	承認	名
区分	加工	図	完	
			先	
			承	
			認	
			尺	
			寸	
			度	
			日	
			付	
			1996	
			H8.7.31	
			株式会社	