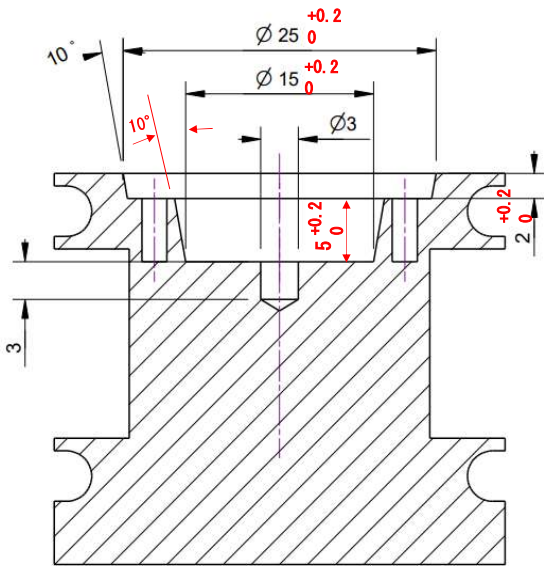
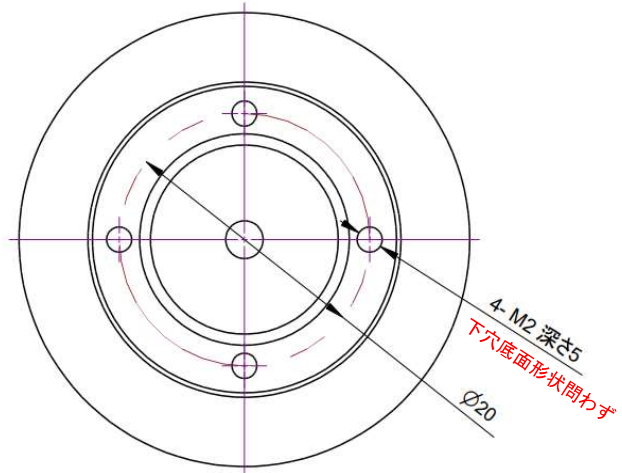
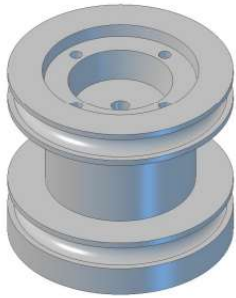


マイスタープレス外筒丸め共有金型

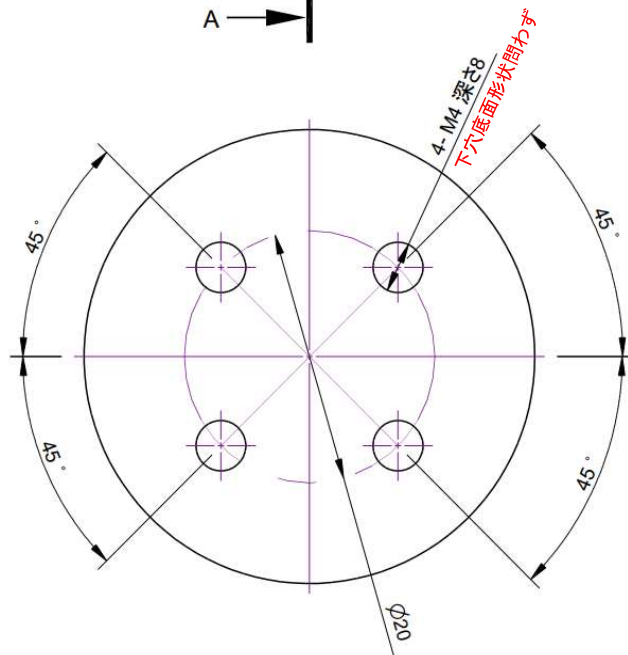
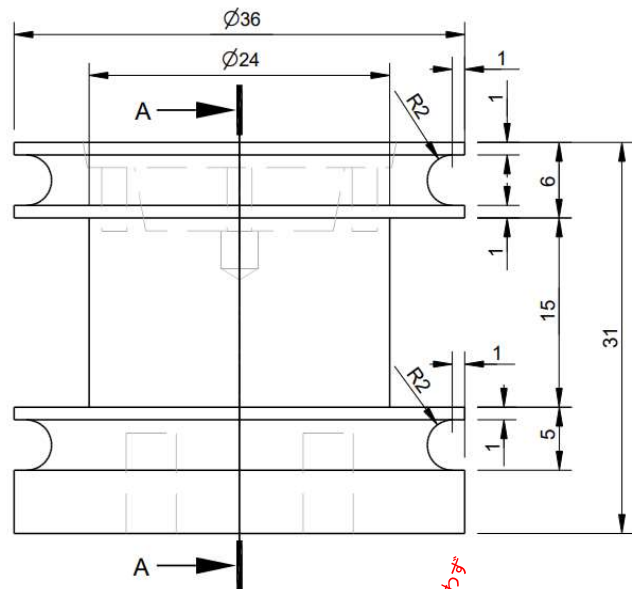
Confidential 2022.06.13

八田機械 山田

図番：A205-G-P01



Section A-A



記入外公差・表面粗さ

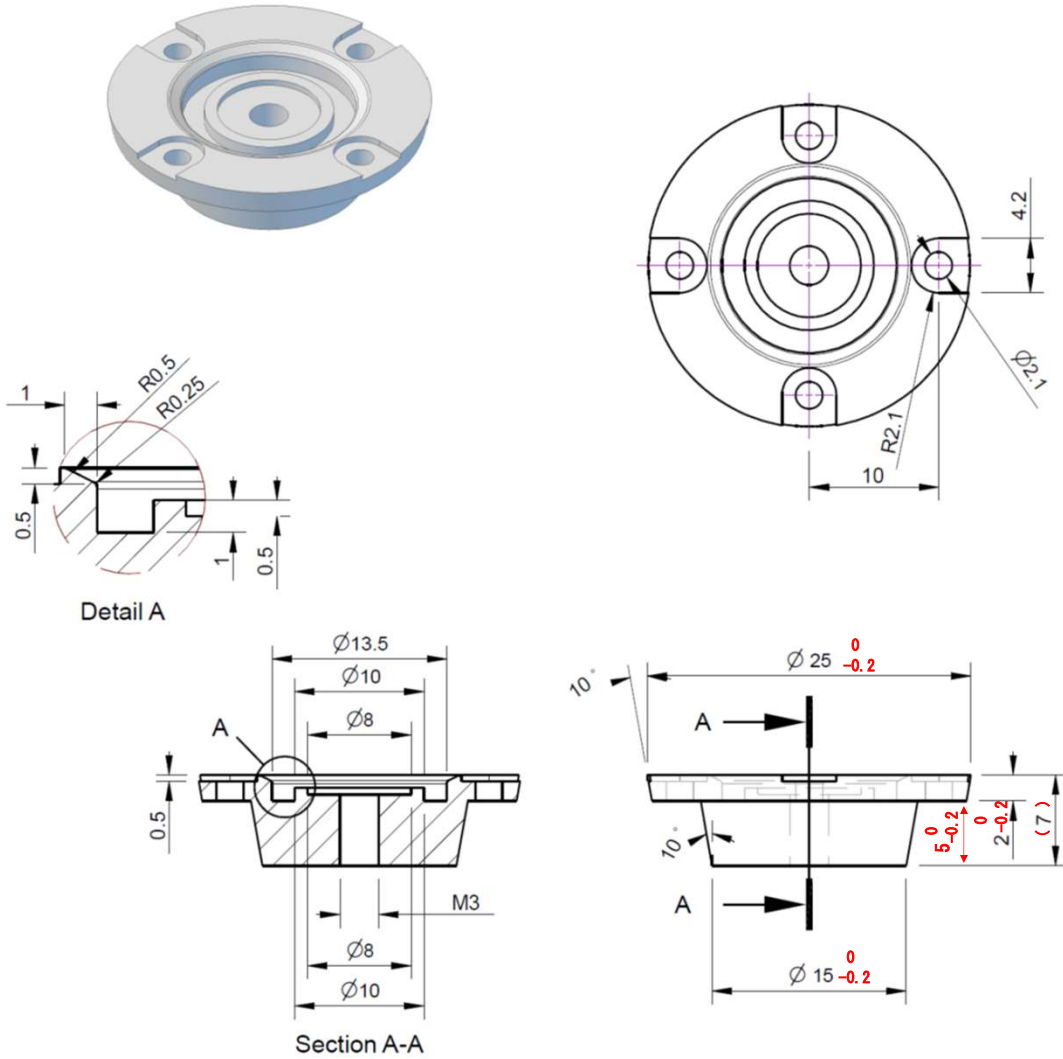
0.5を超え6以下	±0.1
6 " 30 "	±0.2
30 " 120 "	±0.3
120 " 400 "	±0.5
400 " 1000 "	±0.8
1000 " 2000 "	±1.2

6.3

指示無き角部は
C0.3~0.5

注記

1) 材質:SUS403



記入外公差・表面粗さ

0.5を超え6以下	±0.1
6 " 30 "	±0.2
30 " 120 "	±0.3
120 " 400 "	±0.5
400 " 1000 "	±0.8
1000 " 2000 "	±1.2

6.3

指示無き角部は
 C0.3~0.5

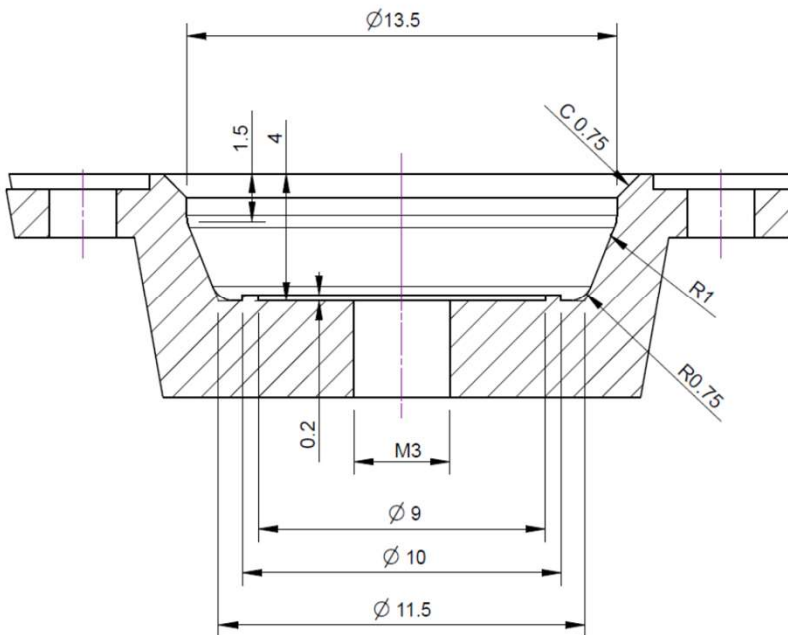
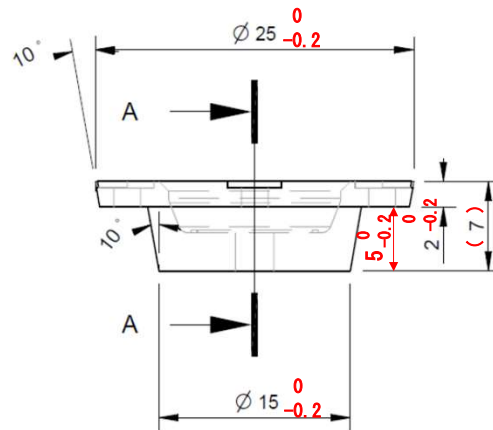
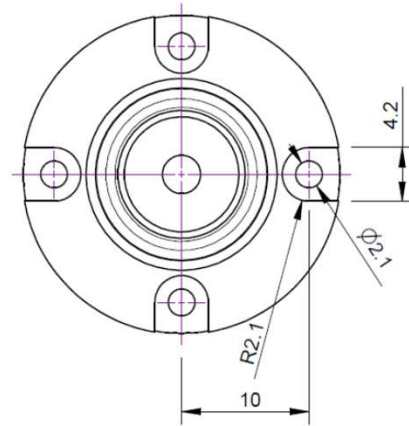
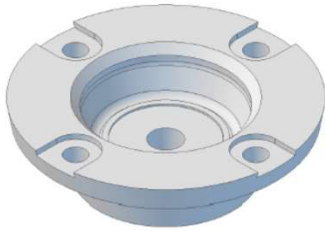
注記
 1) 材質: SUS403

マイスタープレス外筒先端丸め金型-φ10.0×13.5

Confidential 2022.06.13

八田機械 山田

図番：A205-G-P03



Section A-A

記入外公差・表面粗さ

0.5を超え6以下	±0.1
6 " 30 "	±0.2
30 " 120 "	±0.3
120 " 400 "	±0.5
400 " 1000 "	±0.8
1000 " 2000 "	±1.2



指示無き角部は
C0.3~0.5

注記
1)材質:SUS403