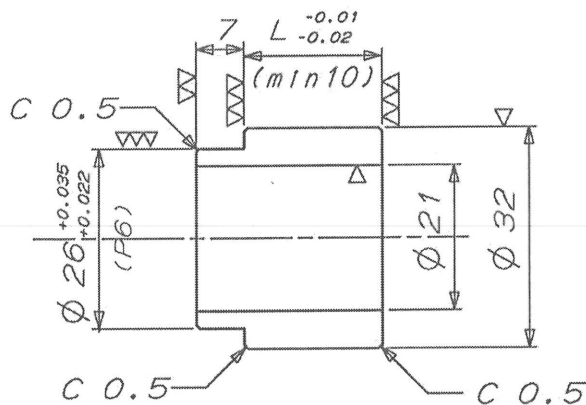


	略称	RS(5)	規格番号	N-G-024
	適用名称	ランナー板用圧受スペーサー(5)	制定年月日	'16. 8. 25
			改定年月日	

部品表記入例

部品名称	材質	仕様・寸法 記入例	図番・規格	備考
ランナー板用圧受スペーサー	SUS303	RS(5)-L	規	



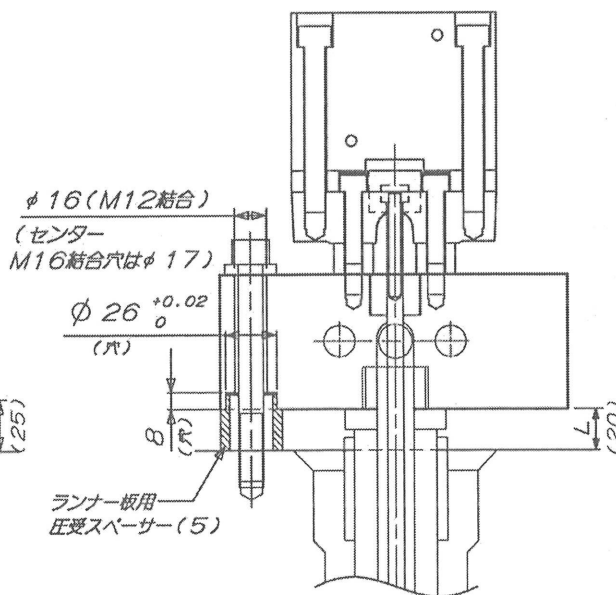
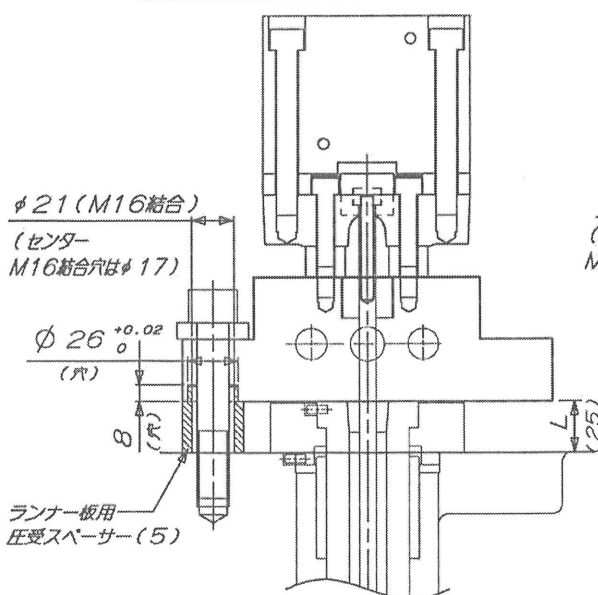
【備考】

1. 本部品は(固)型板とホットランナー板の結合用圧受スペーサーとして用いる。
2. 材質は、SUS303とする。
3. ノーマルバルブでの圧受をホットランナーに点付け溶接は不要。
4. 長さの標準はL = 10, 20, 25 3種類とする。

【適用例】

ノーマルバルブ

ネジ込バルブ



認可

承認

検印

作成