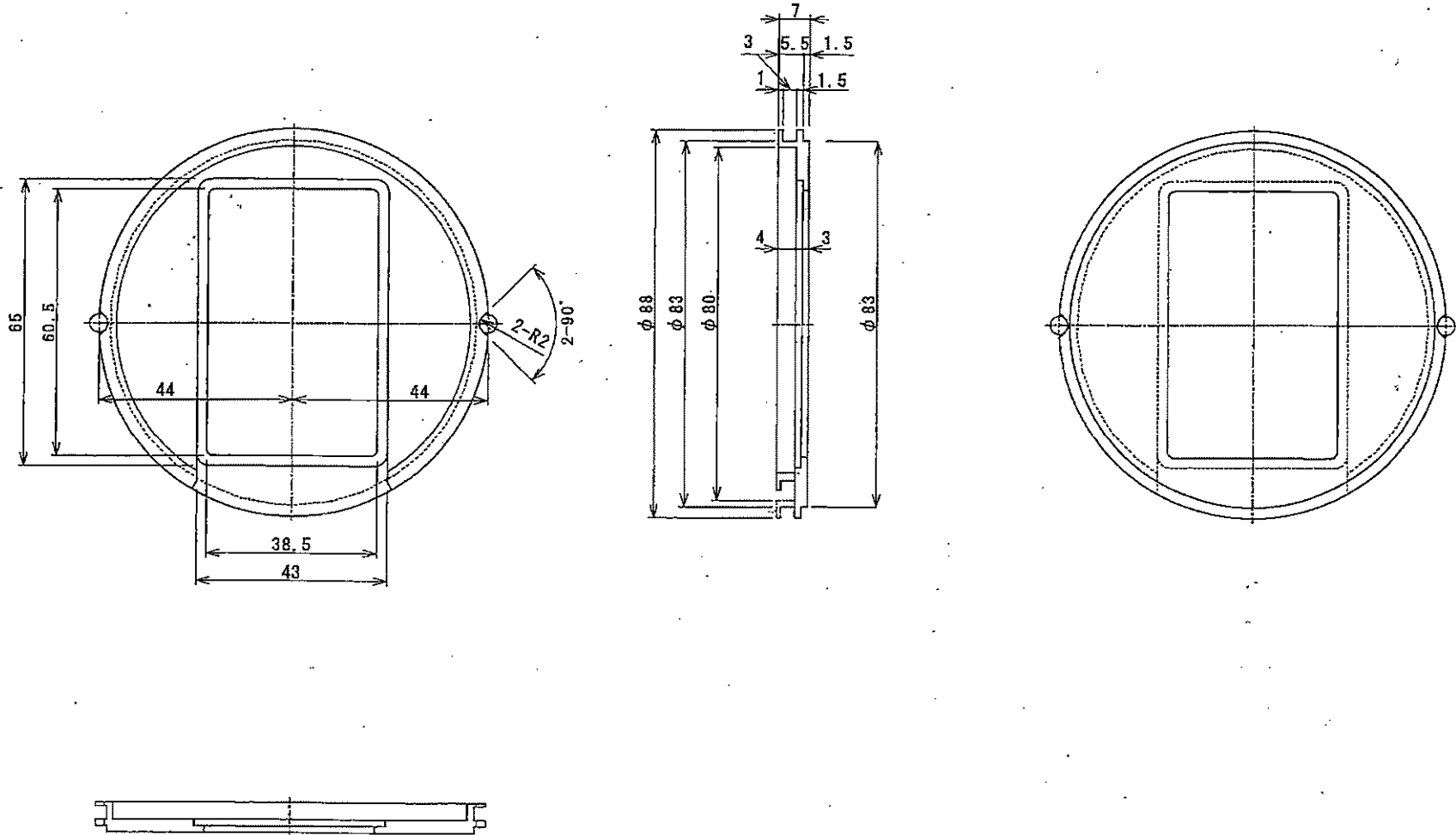


<注記>(1)指示なき角部及び穴口元は糸面取りとする

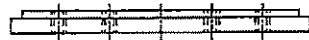
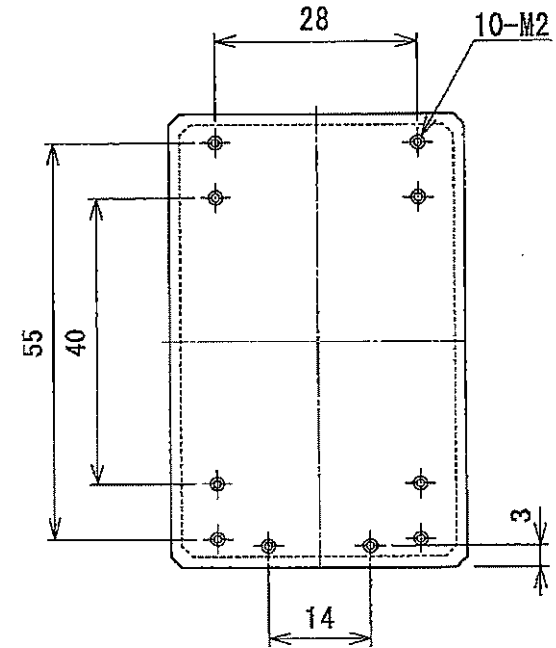
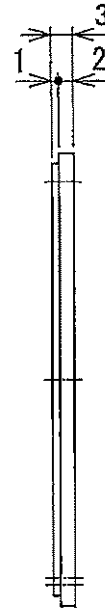
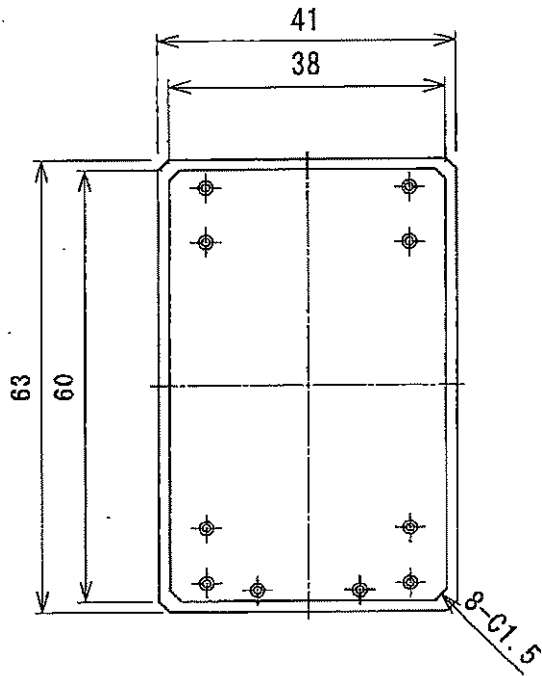
仕上 3.2 / (1.6)



△	・	承認	設計	監製	材料	イコチ600	尺	品
△	・			2022				
△	・			01-18	素材仕様		1	名
△	・			石丸	石丸		1	親亀形
記号	年月日	承認					図番	3EK550-0159-0248

<注記>(1) 指示なき角部及び穴口元は糸面取りとする

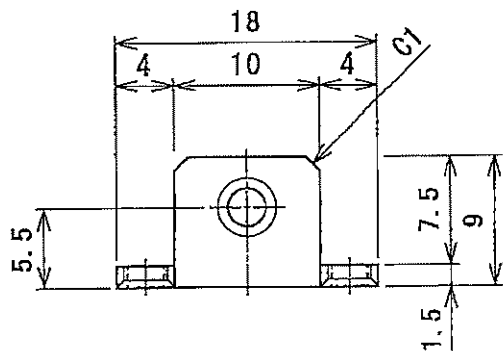
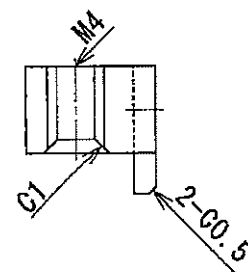
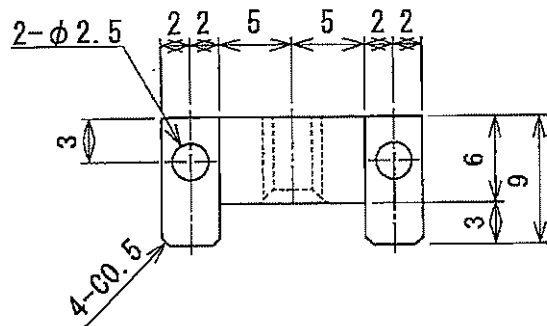
仕上 $\sqrt{3.2}$ / $\sqrt{1.6}$



	..		承認設計製図	2022	材料	インコネル600	尺度	品	子亀木タ-
	..								
	..					1	番		
	..								
記号	年月日	来歴							

<注記>(1)指示なき角部及び穴口元は糸面取りとする

仕上 $\sqrt{3.2}$ ($\sqrt{1.6}$)



△	.	.	承認	設計	製図	材料	インコネル600	尺度	品名	ナットプレート
							2022 01-19 石丸			
△	.	.	承認	設計	製図	材料	インコネル600	尺度	品名	ナットプレート
△	.	.								
△	.	.	承認	設計	製図	材料	インコネル600	尺度	品名	ナットプレート
△	.	.								
記号	年月日	来歴						図番	4EK550-0159-0243	